

Magistar Combi DS Horno mixto Gas Natural 10GN2/1, boiler AISI 316L

ARTÍCULO # _____

MODELO # _____

NOMBRE # _____

SIS # _____

AIA # _____



218859 (ZCOG102B3G31)

Magistar Combi DS horno mixto con boiler con control digital, 10x2/1GN, gas, programable, limpieza automática, boiler en AISI 316L, puerta de 3 cristales

Descripción

Artículo No.

Horno mixto con interfaz digital y selección guiada.

- Generador de vapor integrado (en acero inoxidable 316L) con control real de la humedad basado en un sensor Lambda.
- Sistema de distribución de aire AirFlow para lograr el máximo rendimiento con 5 niveles de velocidad del ventilador.
- Limpieza automática HP: sistema de autolimpieza automático e integrado con descalcificación integrada del generador de vapor. 4 ciclos automáticos (corto, medio, intensivo, aclarado).
- Modos de cocción: Programas (se pueden almacenar un máximo de 100 recetas); Manual (ciclos de vapor, combinado y convección); Ciclo de cocción EcoDelta; Ciclo de regeneración.
- Modo de respaldo automático para evitar tiempos de inactividad.
- Puerto USB para descargar datos HACCP, programas y ajustes.
- Conectividad para acceso en tiempo real, actualización remota de software, HACCP, gestión de recetas y energía (opcional).
- Puerta de triple cristal con doble línea de luces LED.
- Sonda de temperatura central con sensor único.
- Construcción íntegramente en acero inoxidable.
- Se suministra con n.1 estructura para bandejas 2/1 GN, paso de 67 mm.

Características técnicas

- Sonda de temperatura de un solo sensor incluida.
- Zanussi Professional recomienda el uso de agua tratada para garantizar unos resultados de cocción óptimos y prolongar la vida útil del equipo. Compruebe las condiciones locales del agua para seleccionar el filtro de agua adecuado. Más información disponible en la página web.
- Ciclo de convección seco y caliente (25 °C - 300 °C): ideal para cocinar con poca humedad.
- Ciclo de combinación (25 °C - 300 °C): combina calor y vapor de convección para obtener un ambiente de cocción controlado por humedad, acelerando el proceso de cocción y reduciendo la pérdida de peso.
- Ciclo de vapor a baja temperatura (25 °C - 99 °C): ideal para cocción, recalentamiento y cocción delicada. Ciclo de vapor (100 °C): mariscos y verduras. Vapor de alta temperatura (101 °C - 130 °C).
- Generador de vapor incorporado para un control de humedad y temperatura altamente preciso de acuerdo con la configuración elegida.
- Control de humedad real basado en el sensor Lambda para reconocer automáticamente la cantidad y el tamaño de los alimentos para obtener resultados de calidad consistentes.
- Enfriamiento rápido automático y función de precalentamiento.
- Modo de programas: se puede almacenar un máximo de 100 recetas en la memoria del horno, para recrear exactamente la misma receta en cualquier momento. Programas de cocina de 4 pasos también disponibles.
- Cocción EcoDelta: cocción con sonda de temperatura que mantiene una diferencia de temperatura preestablecida entre el núcleo de los alimentos y la cámara de cocción.
- Programa preestablecido para la regeneración, ideal para banquetes en plato o recalentamiento en bandeja.
- Ventilador con 5 niveles de velocidad de 300 a 1500 RPM y rotación inversa para una uniformidad óptima. El ventilador se detiene en menos de 5 segundos cuando se abre la puerta.
- El modo de copia de seguridad con autodiagnóstico se activa automáticamente si se produce una falla para evitar tiempo de inactividad.
- Sistema de distribución de aire OptiFlow para conseguir el máximo rendimiento en uniformidad de refrigeración/calefacción y control de temperatura gracias a un diseño especial de la cámara.
- Ciclo de limpieza corto: ciclo de limpieza optimizado con una duración de solo 33 minutos, que mejora la eficacia y reduce los tiempos de inactividad.
- Con el sistema de distribución de aire Airflow se logra el máximo rendimiento en la uniformidad de cocción y el control de la temperatura, gracias a un diseño especial de la cámara de cocción que combina un ventilador de velocidad variable de alta precisión
- GreaseOut: kit integrado de desagüe y recogida de grasa (para utilizar el kit, el horno debe pedirse como código especial).

Construcción

- Fabricado completamente en acero inoxidable AISI 304.
- Certificación de protección de agua en spray IPX 5 para facilitar la limpieza.
- Cámara interna higiénica sin costuras con todas las esquinas redondeadas para facilitar la limpieza.

Aprobación: _____

- Boiler en AISI 316L para proteger contra la corrosión.
- Puerta triple acristalada con 2 paneles interiores con bisagras para facilitar la limpieza y doble línea de luces LED.
- Acceso frontal al tablero de control para facilitar el servicio.

Interfaz de Usuario y Gestión de Datos

- Puerto USB para descargar datos HACCP, compartir programas de cocción y configuraciones fáciles de usar. El puerto USB también permite conectar la sonda sous-vide (accesorio opcional).
- Interfaz digital con botones de retroiluminación LED con selección guiada.
- Conectividad para acceso remoto en tiempo real, gestión HACCP sencilla, aumento del tiempo de actividad de los equipos, seguimiento del consumo y gestión de la energía (requiere un accesorio opcional).

Sostenibilidad

- Diseño centrado en las personas con certificación de 4 estrellas por ergonomía y facilidad de uso.
- Función de potencia reducida para ciclos de cocción lenta personalizados.
- Los detergentes C22 y C25 están formulados sin fosfatos ni fósforo (el C25 tampoco contiene ácido maleico), por lo que son seguros tanto para el medio ambiente como para la salud humana.
- El embalaje exterior de cartón está fabricado con un 70% de materiales reciclados y papel con certificación FSC*, impreso con tinta ecológica a base de agua para apoyar la sostenibilidad y la responsabilidad medioambiental.

(*Forest Stewardship Council es la organización líder mundial en gestión forestal sostenible).

- La puerta de triple cristal minimiza la pérdida de energía.

*Aprox. -10% de consumo de energía en funcionamiento sin carga por convección, según prueba conforme a la norma ASTM F2861-20.

- Ahorra energía, agua, detergente y abrillantador con las funciones ecológicas.
- Producto con certificación Energy Star 2.0.
- <p>La función Cooking Optimizer organiza la secuencia de cocción de los ciclos seleccionados, optimizando el trabajo en la cocina desde el punto de vista del tiempo y la eficiencia energética.</p>

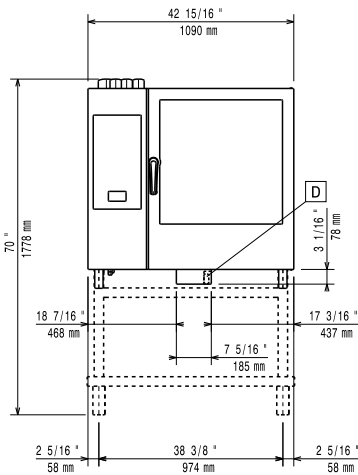
accesorios opcionales

- Filtro de osmosis inversa para lavavajillas de un tanque con boiler atmosférico PNC 864388
- Tratador de agua con cartucho y medidor de flujo (alto uso de vapor) PNC 920003
- FILTRO DE AGUA CON CARTUCHO Y CAUDALIMETRO PARA USO DE VAPOR MEDIO PNC 920005
- Kit de ruedas para 6 & 10 GN 1/1 & 2/1 (No aptas para bases desmontables) PNC 922003
- Parrillas de acero inoxidable AISI 304 - GN 1/1 PNC 922017
- Rejillas doble para pollo entero (8 por rejilla - 1,2 kg cada una), GN 1/1 PNC 922036
- Rejilla para horno en acero inoxidable AISI 304 - GN 1/1 PNC 922062
- Rejilla de acero inoxidable AISI 304 para Horno - GN 2/1 PNC 922076

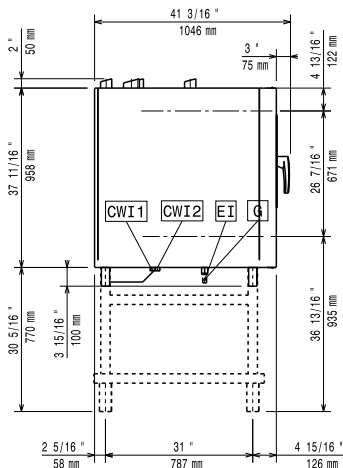
- Unidad de pulverización lateral externa (debe montarse en el exterior e incluye soporte para montar en el horno) PNC 922171
- Par de Parrillas de acero inoxidable AISI 304 - GN 2/1 PNC 922175
- Bandeja para hornear para 5 baguettes en aluminio perforado con revestimiento de silicona, 400x600x38mm PNC 922189
- Bandeja para hornear con 4 esquinas en aluminio perforado, 400x600x20mm PNC 922190
- Bandeja para hornear con 4 esquinas en aluminio, 400x600x20mm PNC 922191
- Dos cestos de fritura para Hornos PNC 922239
- Rejilla de panadería / pastelería de acero inoxidable AISI 304 400x600mm PNC 922264
- Kit de apertura de puertas de doble paso PNC 922265
- Rejilla para pollo entero (8 por rejilla - 1,2 kg cada una), GN 1/1 PNC 922266
- Soporte+6 Espetones cortos-LW+CW Hornos Lengthwise y Crosswise PNC 922325
- Soporte P/Brochetas y Espetones PNC 922326
- 6 Espetones cortos PNC 922328
- Ganchos Multiusos PNC 922348
- 4 Patas ajustables para 6&10GN - 2 " 100-130MM PNC 922351
- Bandeja de recolectora de grasa, GN 2/1, H = 60 mm. PNC 922357
- Rejilla para pato entero (8 por rejilla - 1,8 kg cada una), GN 1/1 PNC 922362
- Manta térmica para horno y abatidor/ congelador 10 gn 2/1 PNC 922366
- Soporte de bandeja para 6 10 GN 2/1 - base para horno desmontable PNC 922384
- Soporte de recipiente de detergente montado en la pared PNC 922386
- SONDA USB DE SENSOR ÚNICO PNC 922390
- Módulo IoT para hornos Magistar y abatidores/ congeladores Rapido PNC 922421
- ROUTER DE CONECTIVIDAD (WiFi y LAN) PNC 922435
- Optimizador de vapor PNC 922440
- Kit recogida de grasa para base de armario de horno GN 1/1-2/1 (carro con 2 depósitos, dispositivo apertura/cierre para desagüe) PNC 922450
- Kit recogida de grasa para base abierta de horno GN 1/1-2/1 (carro con 2 depósitos, dispositivo apertura/cierre para desagüe) PNC 922451
- Kit recogida de grasa para hornos GN 1/1-2/1 (2 depósitos de plástico, válvula de conexión con tubo para desagüe) PNC 922452
- Estructura móvil para 10 x GN 2/1 (paso 65 mm) PNC 922603
- Estructura móvil para 8xGN 2/1, paso 80 mm PNC 922604
- Sistema Desliz.con asa- Hornos 10x2/1 GN PNC 922605
- Estructura de bandejas de pastelería con ruedas, para hornos 20 2/1 GN, paso 80mm. Apta para bandejas de pastelería 600x400 PNC 922609
- Base abierta con soporte de bandeja para hornos 6 y 10 GN 2/1 PNC 922613
- Base de armario con soporte de bandeja para hornos 6 y 10 gn 2/1 PNC 922616

• Kit de conexión externo para detergente y abrilantador.	PNC 922618	<input type="checkbox"/>	• Plancha de doble cara, un lado marcado y un lado liso, GN 1/1	PNC 925003	<input type="checkbox"/>
• Kit de apilado para horno 6 GN 2/1 gas sobre horno 10 GN 2/1 GAS	PNC 922625	<input type="checkbox"/>	• Parrilla de horno de aluminio - GN 1/1	PNC 925004	<input type="checkbox"/>
• Carro para estructura deslizable para horno y Abatidor/ Congelador de 6 y 10 GN 2/1	PNC 922627	<input type="checkbox"/>	• Sartén para freír para 8 huevos, panqueques, hamburguesas - GN 1/1	PNC 925005	<input type="checkbox"/>
• Carro para estructura móvil para hornos de 6 GN 2/1 sobre 6 o 10 GN 2/1	PNC 922631	<input type="checkbox"/>	• Bandeja para hornear con 2 esquías - GN 1/1	PNC 925006	<input type="checkbox"/>
• Kit de drenaje de acero inoxidable para horno de 6 y 10 GN, diámetro = 50 mm	PNC 922636	<input type="checkbox"/>	• Rejilla para 28 Patatas-Horno GN 1/1	PNC 925008	<input type="checkbox"/>
• Kit de drenaje de plástico para horno de 6 y 10 GN, diámetro = 50 mm	PNC 922637	<input type="checkbox"/>			
• Estructura banquetes 51 platos (paso 75 mm) para Horno y Abatidor/ Congelador 10xGN 2/1	PNC 922650	<input type="checkbox"/>			
• Bandeja de deshidratación - GN 1/1 H=20MM	PNC 922651	<input type="checkbox"/>			
• Bandeja de deshidratación - GN 1/1 1 PISO	PNC 922652	<input type="checkbox"/>			
• Base abierta para hornos 6 & 10 GN 2/1 - DESMONTABLE	PNC 922654	<input type="checkbox"/>			
• Protector térmico para 10 GN 2/1 Horno	PNC 922664	<input type="checkbox"/>			
• Protector térmico para hornos apilados 6GN 2/1 SOBRE 10 GN 2/1	PNC 922667	<input type="checkbox"/>			
• Kit para convertir de gas natural a GLP	PNC 922670	<input type="checkbox"/>			
• Kit para convertir de GLP a GAS natural	PNC 922671	<input type="checkbox"/>			
• Condensador de vapor para hornos de gas	PNC 922678	<input type="checkbox"/>			
• Kit para fijar el horno a la pared	PNC 922687	<input type="checkbox"/>			
• 4 PATAS REGULABLES PARA HORNOS 6 Y 10 GN, 100-115MM	PNC 922688	<input type="checkbox"/>			
• Soporte de bandeja para horno base 6 y 10 GN 2/1	PNC 922692	<input type="checkbox"/>			
• Soporte de recipiente de detergente para base abierta	PNC 922699	<input type="checkbox"/>			
• Rejilla de parrillas	PNC 922713	<input type="checkbox"/>			
• Soporte de sonda para líquidos	PNC 922714	<input type="checkbox"/>			
• CAMPANA DE EXTRACCIÓN CON VENTILADOR PARA HORNOS DE 6 Y 10 GN 2/1	PNC 922729	<input type="checkbox"/>			
• CAMPANA DE EXTRACCIÓN CON VENTILADOR PARA HORNOS APILADOS DE 6+6&10 GN 2/1	PNC 922731	<input type="checkbox"/>			
• CAMPANA DE EXTRACCIÓN SIN VENTILADOR PARA HORNOS 6&10 GN 2/1	PNC 922734	<input type="checkbox"/>			
• CAMPANA DE ESCAPE SIN VENTILADOR PARA HOROS APILADOS DE 6 + 6 Y 10 GN 2/1	PNC 922736	<input type="checkbox"/>			
• 4 Patas de altura ajustable para hornos de 6 y 10 GN - 230-290MM	PNC 922745	<input type="checkbox"/>			
• Bandeja para cocción estática tradicional - H = 100MM	PNC 922746	<input type="checkbox"/>			
• Plancha de doble cara, ranurada y un lado liso, 400x600mm	PNC 922747	<input type="checkbox"/>			
• CARRO PARA KIT DE RECOLECCIÓN DE GRASA	PNC 922752	<input type="checkbox"/>			
• Reductor de presión de entrada de agua	PNC 922773	<input type="checkbox"/>			
• Recipientes antiadherente GN 1/1 H=20 MM	PNC 925000	<input type="checkbox"/>			
• Bandeja antiadherente - GN 1/1 H=40MM	PNC 925001	<input type="checkbox"/>			
• Recipiente Antiadherente GN 1/1 H=60MM	PNC 925002	<input type="checkbox"/>			

Alzado

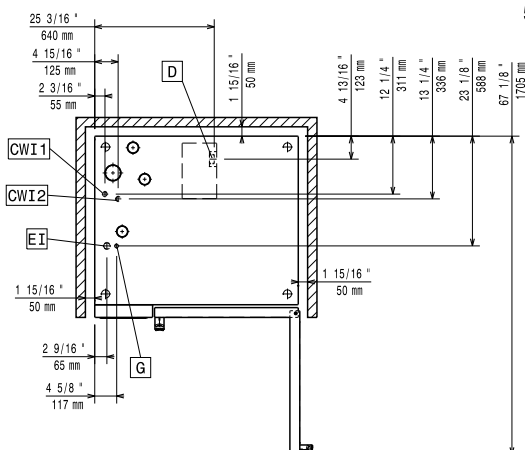


Lateral



- CWI1** = Entrada de agua fría 1 (limpieza) **EI** = Conexión eléctrica (energía)
- CWI2** = Entrada de agua fría 2 (generador de vapor) **G** = Conexión de gas
- D** = Desagüe
- DO** = Desbordamiento de la tubería de desagüe

Planta



Eléctrico

Suministro de voltaje	220-240 V/1 ph/50 Hz
Potencia eléctrica max.:	1.5 kW
Potencia eléctrica por defecto:	1.5 kW

Gas

Carga térmica total:	189025 BTU (47 kW)
Potencia gas:	47 kW
Suministro de gas estándar:	Gas Natural G20
Diámetro de la conexión de gas ISO 7/1:	1/2" MNPT

Agua

Temp. máx. entrada de suministro de agua:	30 °C
Conexión de entrada de agua "CWI1-CWI2":	3/4"
Presión bar min/max::	1-6 bar
Cloruro:	<20 ppm
Conductividad:	0 µS/cm
Desagüe "D":	50mm

Capacidad

GN:	10 (GN 2/1)
Máxima capacidad de carga:	100 kg

Info

Bisagras de la puerta	Derecho
Dimensiones externas, ancho	1090 mm
Dimensiones externas, fondo	971 mm
Dimensiones externas, alto	1058 mm
Pesp:	227 kg
Peso neto	195 kg
Peso del paquete	227 kg
Volumen del paquete	1.66 m ³

Certificaciones ISO

ISO Standards:	ISO 9001; ISO 14001; ISO 45001; ISO 50001
----------------	---